



NOTICE DE POSE

Suivez les instructions suivantes pour installer vos lettres.

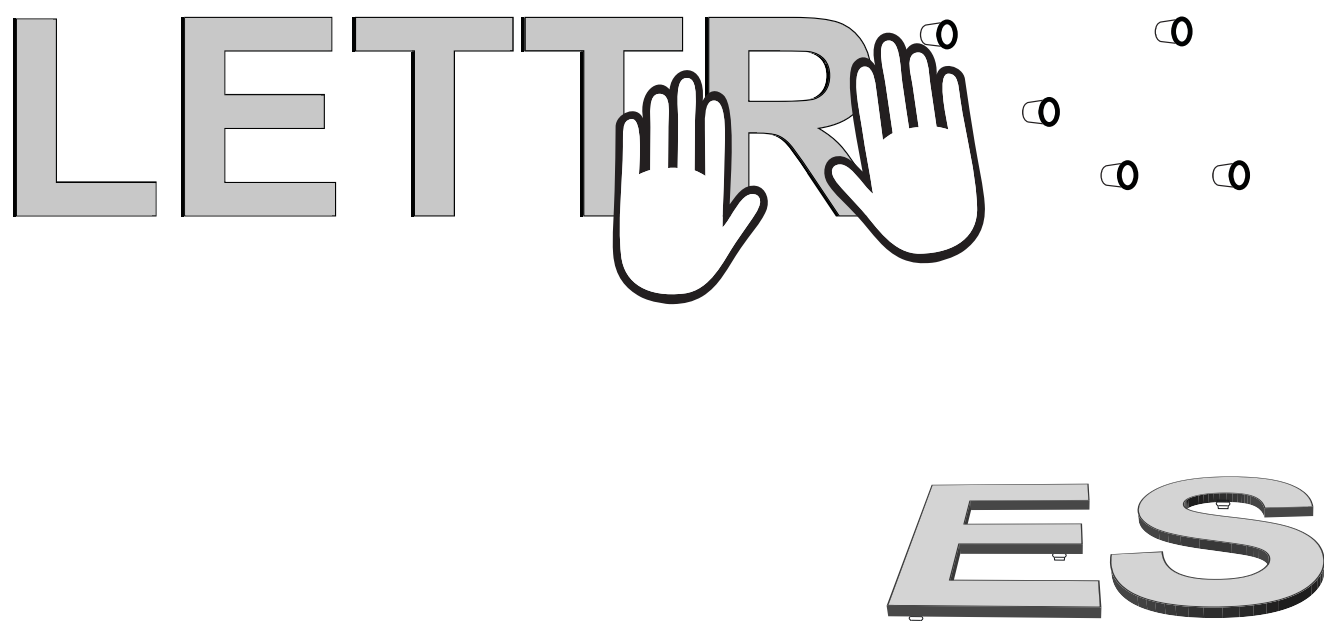
1

2

3

4

5



Clipsez les lettres équipées de taquets de fixation sur les entretoises correspondantes.

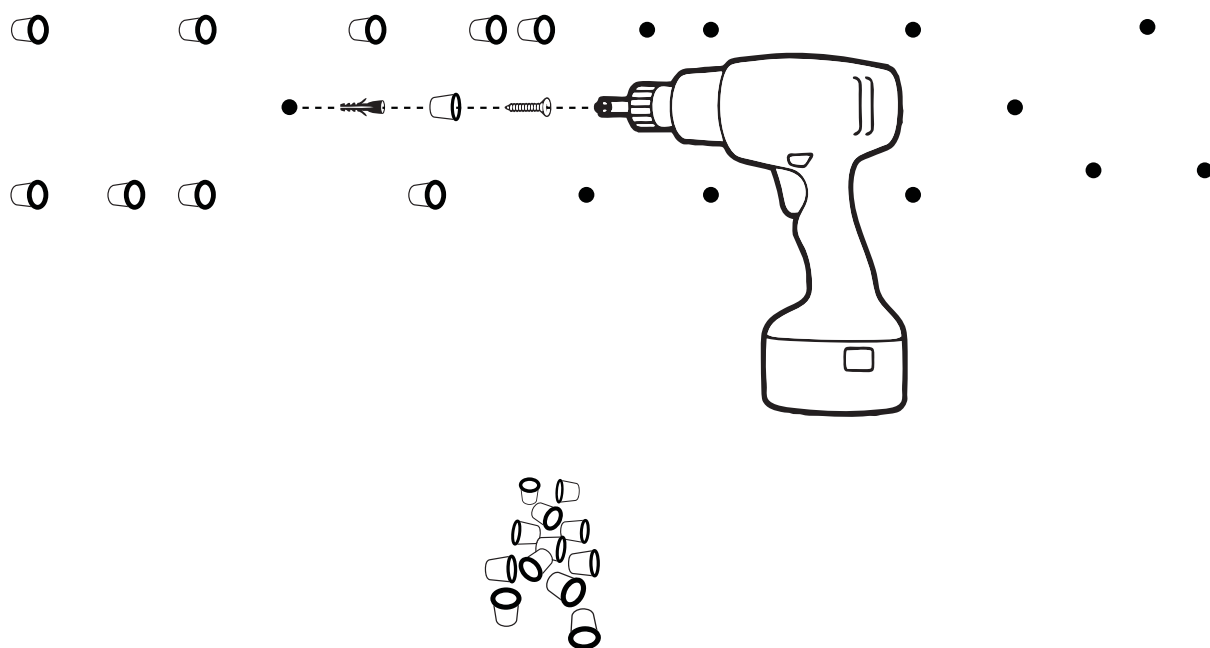
1

2

3

4

5



Fixez les entretoises (fournies) sur le support en utilisant la visserie adéquate (non fournie).

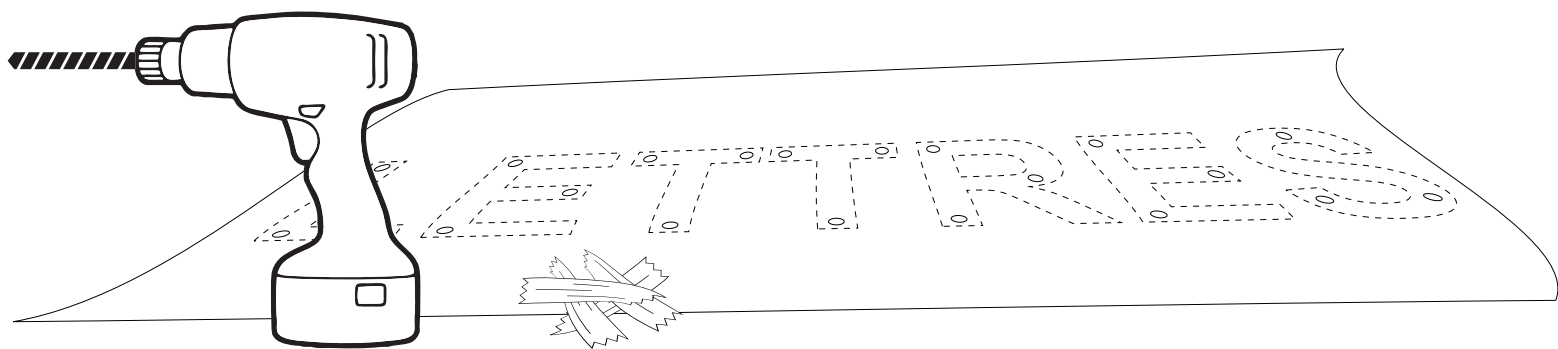
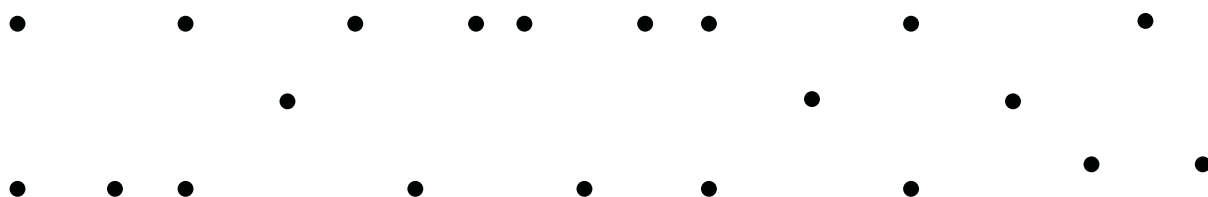
1

2

3

4

5



Retirez le gabarit.

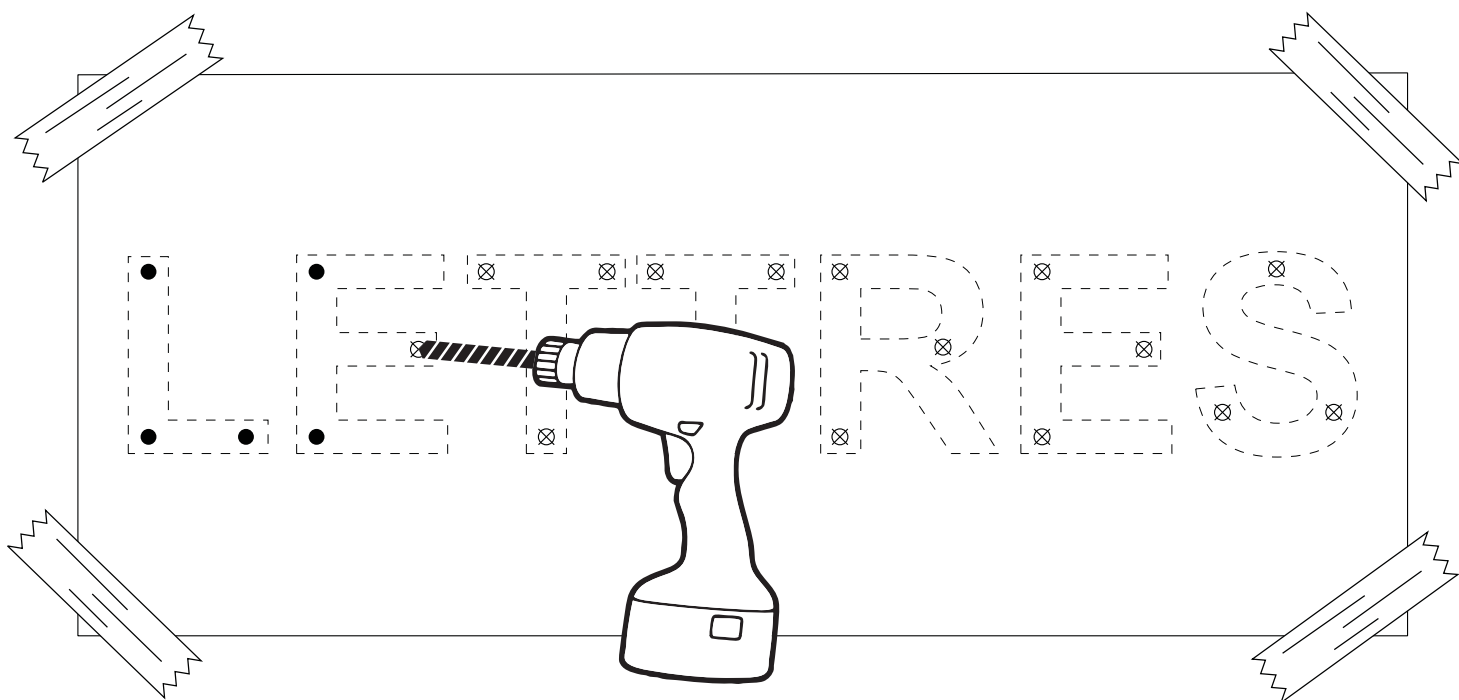
1

2

3

4

5



Percez le support aux repères indiqués sur le gabarit.

1

2

3

4

5



Positionnez le gabarit papier (fourni) sur le support.